

# PO11, PO165

- RU** Руководство по монтажу и эксплуатации электрической каменки для саун
- ET** Elektrilise saunakerise kasutus- ja paigaldusjuhend



PO11

PO165

Данная инструкция по установке и эксплуатации предназначена для владельца сауны либо ответственного за нее лица, а также для электрика, осуществляющего подключение каменки. После завершения установки эта инструкция должна быть передана владельцу сауны или лицу, ответственному за ее эксплуатацию. Тщательно изучите инструкцию по эксплуатации перед тем, как пользоваться каменкой.

Каменка разработана для нагрева парилки сауны до необходимой для парения температуры. Ее запрещается использовать в любых других целях.

Благодарим Вас за выбор нашей каменки!

#### Гарантия:

- Гарантийный срок для каменок и пультов управления, используемых в домашних (бытовых) саунах - 12 месяцев.
- Гарантийный срок для каменок и пультов управления, используемых в общественных (коммерческих) саунах - 3 месяца.
- Гарантия не распространяется на неисправности, вызванные нарушением инструкции по установке и эксплуатации.
- Гарантия не распространяется на неисправности, вызванные использованием камней, не отвечающих рекомендациям изготовителя каменки.

#### ОГЛАВЛЕНИЕ

<b>1. РУКОВОДСТВО ПО ЭКСПЛУАТАЦИИ</b> .....	<b>3</b>
1.1. Укладка камней .....	3
1.1.1. Замена камней.....	4
1.2. Нагрев парильни .....	4
1.3. Пульт управления каменки.....	4
1.4. Пар в сауне .....	4
1.5. Руководства к парению.....	5
1.6. Меры предосторожности .....	5
1.7. Возможные неисправности.....	6
1.8. Гарантия и срок службы.....	7
1.8.1. Гарантия.....	7
1.8.2. Срок службы.....	7
<b>2. ПАРИЛЬНЯ</b> .....	<b>8</b>
2.1. Устройство помещения сауны .....	8
2.1.1. Почернение стен сауны.....	8
2.2. Вентиляция помещения сауны .....	9
2.3. Мощность каменки.....	9
2.4. Гигиена сауны.....	9
<b>3. РУКОВОДСТВО ПО МОНТАЖУ</b> .....	<b>10</b>
3.1. Перед установкой .....	10
3.2. Расположение каменки и безопасные расстояния.....	10
3.3. Электромонтаж .....	11
3.3.1. Установка пульта управления и датчика.....	12
3.3.2. Сопротивление изоляции электрокаменки.....	13
3.4. Установка каменки .....	13
<b>4. ЗАПАСНЫЕ ЧАСТИ</b> .....	<b>14</b>

Käesolev paigaldus- ja kasutusjuhend on mõeldud sauna omanikule või hooldajale, samuti kerise paigaldamise eest vastutavale elektrikule. Peale kerise paigaldamist tuleb juhend üle anda omanikule või hooldajale. Enne kasutamist tutvuge hoolikalt kasutusjuhistega.

Keris on mõeldud saunade soojendamiseks leilitemperatuurini. Kasutamine muuks otstarbeks on keelatud.

Õnnitleme Teid hea kerise valimise puhul!

#### Garantii:

- Keriste ja juhtseadmestiku garantiiäeg kasutamisel peresaunas on kaks (2) aastat.
- Keriste ja juhtseadmestiku garantiiäeg kasutamisel ühistusaunas üks (1) aasta.
- Ühiskondlikus saunas on garantiiäeg kolm (3) kuud.
- Garantii ei kata rikkeid, mille põhjuseks on paigaldus-, kasutus- või hooldusjuhiste mittejärgimine.
- Garantii ei kata rikkeid, mis on põhjustatud tehase poolt mittesoovitavate kivide kasutamisest.

#### SISUKORD

<b>1. KASUTUSJUHISED</b> .....	<b>3</b>
1.1. Kerisekivide ladumine .....	3
1.1.1. Hooldamine .....	4
1.2. Leiliruumi soojendamine .....	4
1.3. Kerise juhtimisseade .....	4
1.4. Leiliviskamine .....	4
1.5. Soovitusi saunaskäimiseks .....	5
1.6. Hoiatused.....	5
1.7. Probleemide lahendamine .....	6
<b>2. SAUNARUUM</b> .....	<b>8</b>
2.1. Saunaruumi konstruktsioon .....	8
2.1.1. Saunaruumi seinte mustenemine .....	8
2.2. Saunaruumi ventilatsioon .....	9
2.3. Kerise võimsus.....	9
2.4. Saunaruumi hügieen .....	9
<b>3. PAIGALDUSJUHISED</b> .....	<b>10</b>
3.1. Enne paigaldamist .....	10
3.2. Asukoht ja ohutuskaugused kerise jaoks.....	10
3.3. Elektriühendused .....	11
3.3.1. Juhtimisseadme ja anduri paigaldamine.....	12
3.3.2. Elektrikerise isolatsioonitakistus .....	13
3.4. Kerise paigaldamine.....	13
<b>4. VARUOSAD</b> .....	<b>14</b>

## 1. РУКОВОДСТВО ПО ЭКСПЛУАТАЦИИ

### 1.1. Укладка камней

Укладка камней показана на рис. 1.

**PO11:** Вам потребуется

- около 40 кг небольших (диаметром 5–10 см) камней
- около 80 кг крупных (диаметром 10–15 см) камней.

**PO165:** Вам потребуется

- около 220 кг крупных (диаметром 10–15 см) камней.

**Перед укладкой в каменку необходимо очистить камни от пыли.**

1. Полностью закройте камнями корпус каменки. Размер камней должен быть таким, чтобы их можно было разместить между корпусом каменки и стальным каркасом.
2. Разместите камни между нагревательными элементами и вокруг них. Запрещается вклинивать камни между нагревательными элементами. Камни должны опираться друг на друга, а не на нагревательные элементы. Крупные камни необходимо размещать возле стального каркаса. **Полностью закройте камнями нагревательные элементы. Открытые нагревательные элементы могут быть опасны для горючих материалов даже на безопасном расстоянии.**
3. Наполните камнями верхнюю часть стального каркаса. Размещайте камни достаточно свободно для обеспечения циркуляции воздуха между ними. Камни не должны образовывать над каркасом высокую гряду.

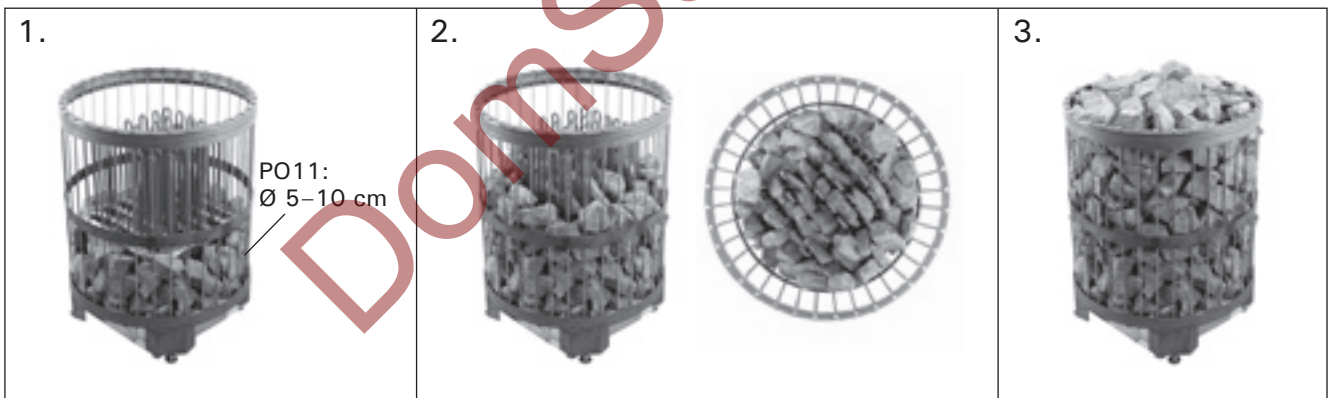


Рис. 1. Укладка камней

Joonis 1. Kerisekivide ladumine

#### Внимание!

- Разрешается использовать только углообразные камни для сауны со скальной фактурой, специально предназначенные для нагревателя. Подходящими материалами являются перидотит, оливин-долерит и оливин.
- Запрещается использовать в каменке легкие, пористые керамические «камни», а также мягкий горшечный камень. Эти материалы не поглощают достаточное количество теплоты при нагревании. Их использование может привести к повреждению нагревательных элементов.
- Запрещается использовать в каменке округлые камни. Округлые камни слишком

## 1. KASUTUSJUHISED

### 1.1. Kerisekivide ladumine

Kivide ladumine on näidatud joonisel 1.

**PO11:** Vaja läheb

- u. 40 kg väiksemaid kive (diameeter 5–10 cm)
- u. 80 kg suuremaid kive (diameeter 10–15 cm).

**PO165:** Vaja läheb

- u. 220 kg suuremaid (diameeter 10–15 cm).

**Peske kividelt tolm maha enne nende ladumist kerisele.**

1. Katke kerise korpus täielikult kividega. Kasutage kivisid, mis sobivad ilusasti kerise korpuse ja terasest sõrestiku vahele.
2. Paigutage sobiva kujuga kivid kütteelementide ümber ja vahele. Ärge kiiluge kive kütteelementide vahele. Laduge kivid nõnda, et nad toetaks üksteist selle asemel et toetuda oma raskusega kütteelementidele. Paigutage suured kivid vastu terasest sõrestikku. **Katke kütteelementid kividega täielikult. Katmata kütteelement võib ohtu seada kergesti süttivad materjalid isegi väljaspool ohutut kaugust.**
3. Täitke terasest sõrestiku ülemine osa kividega. Jätke kivide vahele vahed, et õhul oleks võimalik vabalt liikuda. Ärge laduge kõrget kivikuhja kerise peale.

#### Tähelepanu!

- Kasutage ainult nurgelisi lõhestatud saunakive, mis on ette nähtud kasutamiseks kerises. Peridotiit, oliviin-doleriit ja oliviin on sobivad kivitüübid.
- Kergeid, poorseid keraamilisi „kive“ ega pehmeid potikive ei tohi kasutada kerises. Nad ei salvesta kuumutamisel küllaldaselt soojust. Selle tagajärjeks võib olla kütteelementide kahjustumine.
- Ümarate kivide kasutamine kerises ei ole samuti soovitatav. Nad kipuvad olema liiga tihedalt, takistades sellega õhu vaba liikumist.
- Garantii ei kata rikkeid, mis on põhjustatud tehase poolt mittesoovitatavate kivide kasutamisest.

плотно прилегают друг к другу, блокируя циркуляцию воздуха в каменке.

- Гарантия не распространяется на поломки, вызванные использованием камней, не отвечающих рекомендации изготовителя.
- В пространстве для камней и вблизи каменки не должны размещаться предметы, затрудняющие циркуляцию воздуха через каменку.

### 1.1.1. Замена камней

При пользовании каменкой камни постепенно разрушаются, поэтому необходимо перекладывать их не реже раза в год, а при частом пользовании ещё чаще. Одновременно необходимо удалять скопившиеся на дне каменки осколки и заменять расколовшиеся камни.

В круг гарантии также не входят поломки, вызванные нарушением циркуляции воздуха вследствие разрушения или использования слишком мелких камней.

## 1.2. Нагрев парильни

При первом протапливании сауны каменка и камни могут распространять запах. Для удаления запаха сауна должна хорошо вентилироваться.


Если мощность каменки соответствует размерам сауны, для полноценного нагрева помещения с хорошей теплоизоляцией до необходимой температуры потребуются около часа (>2.3.). Камни нагреваются до температуры парения, как правило, одновременно с парильней. Подходящая для парения температура 60–80 °C.

## 1.3. Пульт управления каменки

Для использования нагревателей РО требуется отдельный пульт управления. Могут применяться следующие типы пультов управления:

- Harvia C150
- Harvia C150VKK
- Harvia C260
- Harvia Griffin


Смотри инструкцию по эксплуатации выбранного пульта управления.

 **Перед включением каменки следует всегда проверять, что над каменкой или рядом с ней нет никаких предметов. См. п. 1.6. Меры предосторожности.**

## 1.4. Пар в сауне

При нагреве воздух сауны высыхает, поэтому для получения подходящей влажности необходимо облить горячие камни водой. Люди по-разному переносят воздействие тепла и пара – опытным путем можно подобрать оптимальную температуру и влажность.

Можно регулировать характер тепла от мягкого до сильного – достаточно плеснуть воды на боковую часть каменки или прямо сверху на камни.

 **Излишнее количество горячей воды может вызвать ожоги горячими струями пара. Избегайте поддачи пара, если кто-то находится вблизи каменки, так как горячий пар может вызвать ожоги. Объем ковша для сауны не должен превышать 2 дл.**

В качестве воды для сауны следует использовать воду, отвечающую требованиям хозяйственной (таблица 1). В воде для сауны можно использовать только предназначенные для этого ароматизаторы. Соблюдайте указания на упаковке.

- Kerise kiviruumi ega kerise lähedusse ei tohi paigaldada esemeid, mis võivad muuta kerisest läbi voolava õhu kogust või suunda.

### 1.1.1. Hooldamine

Tänu suurtele temperatuurikõikumistele lagunevad kerisekivid kasutamisel. Seetõttu tuleb neid vähe-malt kord aastas ümber laduda, või isegi tihemini, kui saun on aktiivses kasutuses. Samal ajal tuleb kerise põhjalt eemaldada kivikillud ning vahetada purunenud kivid uute vastu.

Garantii ei kata kerise ventilatsioonivahete kivikil-dudega ummistumisest tekkinud rikkeid.

## 1.2. Leiliruumi soojendamine

Kui keris esmakordselt sisse lülitatakse, eraldub nii küttekehast kui kividest lõhna. Lõhna eemaldami-seks tuleb leiliruumi tugevasti ventileerida.


Kui kerise võimsus on saunaruumi jaoks sobiv, võtab õigesti isoleeritud saunaruumil nõutavale pe-semiseks sobivale temperatuurile jõudmine aega umbes ühe tunni (>2.3.). Kivid kuumenevad leili-temperatuurini reeglina samaaegselt leiliruumiga. Leiliruumi sobiv temperatuur on 60 kuni 80 °C.

## 1.3. Kerise juhtimisseade

PO kerised nõuavad eraldi juhtimisseadet kerise ka-sutamiseks. Kerise töö juhtimiseks saab kasutada järgmisi juhtseadmeid:

- Harvia C150
- Harvia C150VKK
- Harvia C260
- Harvia Griffin


Vaadake valitud juhtimiskeskuse mudeli kasutus-juhiseid.

 **Enne, kui Te lülitate kerise sisse, kontrollige alati, et midagi ei oleks selle kohal või lähedu-ses. Vt. peatükki 1.6. "Hoiatused".**

## 1.4. Leiliviskamine

Õhk saunas muutub kuumenedes kuivaks. Seetõttu on vaja sobiva õhuniiskuse taseme saavutamiseks vaja leili visata. Kuumuse ja auru mõju inimestele on erinev – eksperimenteerides leiate endale kõige pare-mini sobivad temperatuuri ja niiskuse tasemed.

Saate kuumuse olemust reguleerida pehmest te-ravani, visates vett kas kerise esiküljele või otse kivide peale.

 **Leilikulbi maksimaalne maht olgu 0,2 liitrit. Kor-raga kerisele heidetav vee kogus ei tohi ületada 0,2 liitrit, sest kui kividele valada liiga palju vett korra-ga, aurustub ainult osa sellest, kuna ülejäänud paiskub keeva vee pritsmetena saunaliste peale. Ärge kunagi visake leili, kui keegi viibib kerise vahetus läheduses, sest kuum aur võib nende naha ära põletada.**

Kerisele visatav vesi peab vastama puhta maha-pidamisvee nõuetele (tabel 1). Veet võib kasutada vaid spetsiaalselt sauna jaoks mõeldud lõhnaaineid. Järgige juhiseid pakendil.



Свойство воды Vee omadus	Воздействие Mõju	Рекомендация Soovitus
Концентрация гумуса Orgaanilise aine sisaldus	Влияет на цвет, вкус, выпадает в осадок Värvus, maitse, sadestub	<12 мг/л < 12 mg/l
Концентрация железа Rauasisaldus	Влияет на цвет, запах, вкус, выпадает в осадок Värvus, lõhn, sadestub	<0,2 мг/л <0,2 mg/l
Жесткость: важнейшими элементами являются марганец (Mn) и известь, т.е. кальций (Ca). Karedus: kõige olulisemad ained on mangaan (Mn) ja lubi, st kaltsium (Ca).	Выпадает в осадок Sadestub	Mn: <0,05 мг/л Ca: <100 мг/л Mn: <0,05 mg/l Ca: < 100 mg/l
Хлорированная вода Kloorivesi	Вред для здоровья Oht tervisele	Использование запрещено Kasutamine keelatud
Морская вода Merevesi	Ускоренная коррозия Kiire korrodeerumine	Использование запрещено Kasutamine keelatud

Таблица 1. Требования к качеству воды  
Tabel 1. Nõuded vee kvaliteedile

### 1.5. Руководства к парению

- Начинайте парение с мытья.
- Продолжительность нахождения в парильне по самочувствию – сколько покажется приятным.
- Забудьте все ваши проблемы и расслабьтесь!
- К хорошим манерам парения относится внимание к другим парящимся: не мешайте другим слишком громкоголосым поведением.
- Не сгоняйте других с полков слишком горячим паром.
- При слишком сильном нагревании кожи передохните в предбаннике. Если вы хорошо себя чувствуете, то можете при возможности насладиться плаванием.
- В завершение вымойтесь.
- Отдохните, расслабьтесь и оденьтесь. Для выравнивания баланса жидкости выпейте освежающий напиток.

### 1.6. Меры предосторожности

- Слишком долгое пребывание в горячей сауне вызывает повышение температуры тела, что может оказаться опасным.
- Будьте осторожны с горячими камнями и металлическими частями каменки. Они могут вызвать ожоги кожи.
- Не подпускайте детей к каменке.
- В сауне нельзя оставлять без присмотра детей, инвалидов и слабых здоровьем.
- Связанные со здоровьем ограничения необходимо выяснить с врачом.
- О парении маленьких детей необходимо проконсультироваться с педиатром.
- Передвигайтесь в сауне с осторожностью, так как пол и полки могут быть скользкими.
- Не парьтесь под влиянием алкоголя, лекарств, наркотиков и т. п.
- Не спите в нагретой сауне.
- Морской и влажный климат может вызвать коррозию металлических поверхностей каменки.
- Не используйте парильню в качестве сушилки для одежды во избежание возникновения пожара. Электроприборы могут сломаться вследствие излишней влажности.


### 1.5. Soovitusi saunaskäimiseks

- Alustage enda pesemisest.
- Jääge sauna niikauaks, kui tunnete end mugavalt.
- Unustage kõik oma mured ning lõdvestuge.
- Vastavalt väljakujunenud saunareeglitele ei tohi häirida teisi valjuhäälese jutuga.
- Ärge tõrjuge teisi saunast välja ülemäärase leiliviskamisega.
- Jahutage oma ihu vajadust mööda.
- Kui olete hea tervise juures, võite minna saunast väljudes ujuma, kui läheduses on veekogu või basseini.
- Peske end peale saunaskäimist põhjalikult.
- Puhake enne riietumist ning laske pulsil normaliseeruda. Jooge vett või karastusjooke oma vedelikutasakaalu taastamiseks.

### 1.6. Hoiatused

- Pikka aega leiliruumis viibimine tõstab keha temperatuuri, mis võib olla ohtlik.
- Hoidke eemale kuumast kerisest. Kivid ja kerise välispind võivad teid põletada.
- Hoidke lapsed kerisest eemal.
- Ärge lubage lastel, vaeguritel või haigetel oma-päi saunas käia.
- Konsulteerige arstiga meditsiiniliste vastunäidustuste osas saunaskäimisele.
- Konsulteerige oma kohaliku lastearstiga laste saunaviimise osas.
- Olge leiliruumis liikudes ettevaatlik, sest lava ja põrand võivad olla libedad.
- Ärge kunagi minge sauna alkoholi, kangete ravimite või narkootikumid mõju all.
- Ärge magage kunagi kuumas saunas.
- Mereõhk ja niiske kliima võib kerise metallpinna rooste ajada.
- Ärge riputage riideid leiliruumi kuivama, see võib põhjustada tuleohtu. Ülemäärane niiskus võib samuti kahjustada elektriseadmeid.

## 1.7. Возможные неисправности

 **Обслуживание оборудования должно осуществляться квалифицированным техническим персоналом.**

### Каменка не нагревается.

- Проверьте исправность предохранителей печи.
- Проверьте исправность подключения кабеля питания (▷ 3.3.).
- Переключите термостат на более высокую температуру.
- Убедитесь, что не сработало устройство защиты от перегрева. (▷ 3.5.)

### Медленно нагревается помещение сауны. При плескании на камни вода остужает их слишком быстро.

- Проверьте исправность предохранителей печи.
- Убедитесь, что при включении накаляются все нагревательные элементы.
- Переключите термостат на более высокую температуру.
- Убедитесь, что печь обладает достаточной мощностью (▷ 2.3.).
- Проверьте камни сауны (▷ 1.1.). Слишком плотная укладка камней, усадка и неподходящий тип камней могут препятствовать движению воздуха в печи, в результате чего снижается нагревательный эффект.
- Проверьте правильность организации вентиляции в сауне (▷ 2.2.).

### Помещение сауны нагревается быстро, но камни остаются недостаточно горячими. При плескании вода стекает по камням.

- Переключите термостат на более низкую температуру.
- Убедитесь, что мощность каменки не слишком высока (▷ 2.3.).
- Проверьте правильность организации вентиляции в сауне (▷ 2.2.).


### Обшивка сауны и другие предметы, установленные рядом с каменкой, быстро темнеют.

- Проверьте соответствие расстояния до предметов требованиям безопасности (▷ 3.2.).
- Проверьте камни сауны (▷ 1.1.). Слишком плотная укладка камней, усадка и неподходящий тип камней могут препятствовать движению воздуха в печи, в результате чего окружающие предметы могут перегреваться.
- Убедитесь в том, что из-под камней не видно нагревательных элементов. Если нагревательные элементы видны, измените порядок укладки камней так, чтобы они были полностью скрыты (▷ 1.1.).
- См. также раздел 2.1.1.

### От каменки пахнет.

- См. раздел 1.2.
- При нагревании запахи, присутствующие в воздухе, могут усиливаться, даже если их источником не является сама сауна или каменка. Примеры: краска, клей, масло, высыхающие материалы.

## 1.7. Probleemide lahendamine

 **Kogu hooldus tuleb lasta läbi viia asjatundlikul hoolduspersonalil.**

### Keris ei soojenda.

- Veenduge, et kerise kaitsmed oleks heas töökorras.
- Veenduge, et ühenduskaabel oleks ühendatud (▷ 3.3.).
- Pöörake temperatuur kõrgemale seadistusele.
- Veenduge, et ülekuumenemiskaitse ei oleks rakendunud. (▷ 3.5.)

### Saunaruum soojeneb aeglaselt. Saunakividele visatud vesi jahutab need kiiresti maha.

- Veenduge, et kerise kaitsmed oleks heas töökorras.
- Veenduge, et kerise töötamisel hõõguks kõik kütteelemendid.
- Pöörake temperatuur kõrgemale seadistusele.
- Veenduge, et kerise võimsus oleks piisav (▷ 2.3.).
- Kontrollige saunakive (▷ 1.1.). Liiga tihedalt laotud kivid, kivide aja jooksul kohalevajumine või vale kivitüüp võivad häirida õhuvoolu läbi kerise ning seetõttu vähendada soojenduse tõhusust.
- Veenduge saunaruumi ventilatsiooni õiges korralduses (▷ 2.2.).

### Saunaruum soojeneb kiiresti, kuid kivide temperatuur jääb ebapiisavaks. Kividele visatud vesi voolab maha.

- Pöörake temperatuur madalamale seadistusele.
- Veenduge, et kerise võimsus ei oleks liida suur (▷ 2.3.).
- Veenduge saunaruumi ventilatsiooni õiges korralduses (▷ 2.2.).

### Paneel või muu materjal kerise läheduses musteneb kiiresti.

- Veenduge ohutuskauguste nõuetest kinnipidamises (▷ 3.2.).
- Kontrollige saunakive (▷ 1.1.). Liiga tihedalt laotud kivid, kivide aja jooksul kohalevajumine või vale kivitüüp võivad häirida õhuvoolu läbi kerise ning põhjustada ümbritsevate materjalide ülekuumenemist.
- Veenduge, et kivide tagant ei oleks näha kütteelemente. Kui kütteelemente on näha, tõstke kivid ümber nii, et kütteelemendid oleks täielikult kaetud (▷ 1.1.).
- Vt ka lõiku 2.1.1.

### Kerisest tuleb lõhna.

- Vt lõik 1.2.
- Kuum keris võib võimendada õhuga segunenud lõhnasid, mida siiski ei põhjusta saun ega keris. Näited: värv, liim, õli, maitseained.

## **1.8. Гарантия и срок службы**

### **1.8.1. Гарантия**

Гарантийный срок для каменок и управляющего оборудования при использовании в семейных саунах составляет 1 (один) год. Гарантийный срок для каменок и управляющего оборудования при использовании в общественных саунах составляет 3 (три) месяца. Гарантийный срок для каменок и управляющего оборудования при использовании в саунах учреждений и предприятий составляет 3 (три) месяца.

В течении срока гарантии производитель обязуется исправлять неисправности связанные с дефектом производства продукции или используемых компонентов и материалов, при условии, что продукт использовался по назначению в соответствии с данной инструкцией. Гарантийное обслуживание осуществляется через Вашего дилера каменок Харвиа.

### **1.8.2. Срок службы**

Срок службы каменок типа РО – 10 лет. Изготовитель обязуется производить запасные части к каменке в течении срока службы. Запасные части вы можете приобрести через Вашего дилера каменок Харвиа. При интенсивном использовании каменки некоторые компоненты (нагревательные элементы, таймер, термостат) могут выйти из строя раньше, чем другие компоненты каменки. Если эти компоненты вышли из строя в течении гарантийного срока, см. пункт 1.9.1. "Гарантия".

DomSaun.ru

## 2. ПАРИЛЬНЯ

## 2. SAUNARUUM

## 2.1. Устройство помещения сауны

## 2.1. Saunaruumi konstruktsioon

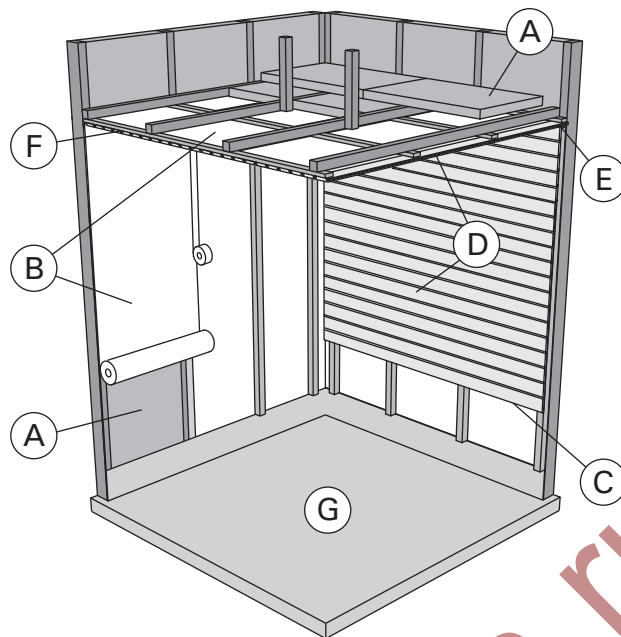


Рисунок 2.  
Joonis 2.

- A. Изоляция из минеральной ваты, толщина 50–100 мм. Помещение сауны следует тщательно изолировать, чтобы не перегружать каменку.
- B. Пароизоляция, напр., алюминиевая фольга. Устанавливайте глянцевой стороной внутрь сауны. Заклейте швы алюминиевой лентой.
- C. Вентиляционный зазор 10 мм между пароизоляцией и обшивкой (рекомендуется).
- D. Легкая панельная доска толщиной 12–16 мм. Перед обшивкой проверьте электропроводку и наличие в стенах креплений для каменки и полков.
- E. Вентиляционный зазор 3 мм между стеной и обшивкой потолка.
- F. Высота сауны обычно 2100–2300 мм. Минимальная высота зависит от каменки (см. табл. 2). Расстояние между верхним полком и потолком не должно превышать 1200 мм.
- G. Используйте керамическую плитку и темный цемент для швов. Частицы камней, попавшие в воду, могут испачкать и/или повредить недостаточно стойкое покрытие пола.

**Внимание! Проконсультируйтесь с пожарной службой по поводу изоляции противопожарных стен. Не изолируйте используемые дымоходы. Внимание! Легкие защитные экраны, монтируемые непосредственно на стены или потолок, могут быть источником пожара.**

## 2.1.1. Почернение стен сауны

Почернение деревянных поверхностей сауны со временем – нормальное явление. Почернение может быть ускорено

- солнечным светом
- теплом каменки
- защит. средствами на стенах (имеют низкую тепловую устойчивость)
- мелкими частицами от камней сауны, поднимаемыми воздушным потоком.

- A. Isolatsioonivill, paksus 50–100 mm. Saunaruumi tuleb hoolikalt isoleerida, et kerise võimsust saaks huida madalamal tasemel.

- B. Niiskuskaitse, nt alumiiniumpaber. Paberi läikiv külg peab jääma sauna poole. Katke vahed alumiiniumteibiga.

- C. Niiskustõkke ja paneeli vahele peab jääma umbes 10 mm ventilatsioonivahe (soovitav).

- D. Kerge 12–16 mm paksune puitpaneel. Kontrollige enne panelide paigaldamist elektrikaableid ja seinade tugevusi, mida on vaja kerise ja saunalava jaoks.

- E. Sein ja laepaneeli vahele peab jääma umbes 3 mm ventilatsioonivahe.

- F. Sauna kõrgus on tavaliselt 2100–2300 mm. Miinimumkõrgus sõltub kerisest (vt tabel 2). Vahe saunalava ülemise astme ja lae vahel ei tohiks ületada 1200 mm.

- G. Kasutage keraamilisest materjalist valmistatud põrandakatteid ja tumedat vuugisegu. Kerisekividest pärit peened osakesed ja mustus saunavees võivad tekitada plekke ja/või kahjustusi õrnematele põrandakatetele.

**Tähelepanu!** Uurige tuleohutuse eest vastutavatelt ametivõimudelt, milliseid kaitseplaadi osasid saab isoleerida. Kasutusel olevaid korstnaid ei tohi isoleerida. **Tähelepanu!** Kergemad kaitsekatted, mis on paigaldatud otse seinale või lakke, võivad olla süttimisohhtlikud.

## 2.1.1. Saunaruumi seinte mustenemine

See on täiesti normaalne, et saunaruumi puitpinnad muutuvad ajajooksul mustemaks. Mustenemist võivad kiirendada

- päikesevalgus
- kuumus kerisest
- sein kaitsevahendid (kaitsevahenditel on kehv kuumusetaluvus)
- kerisekividest pärit peened osakesed, mis suurendavad õhuvoolu.



## 2.2. Вентиляция помещения сауны

Воздух в сауне должен заменяться шесть раз в час. На рис. 3 показаны варианты вентиляции сауны.

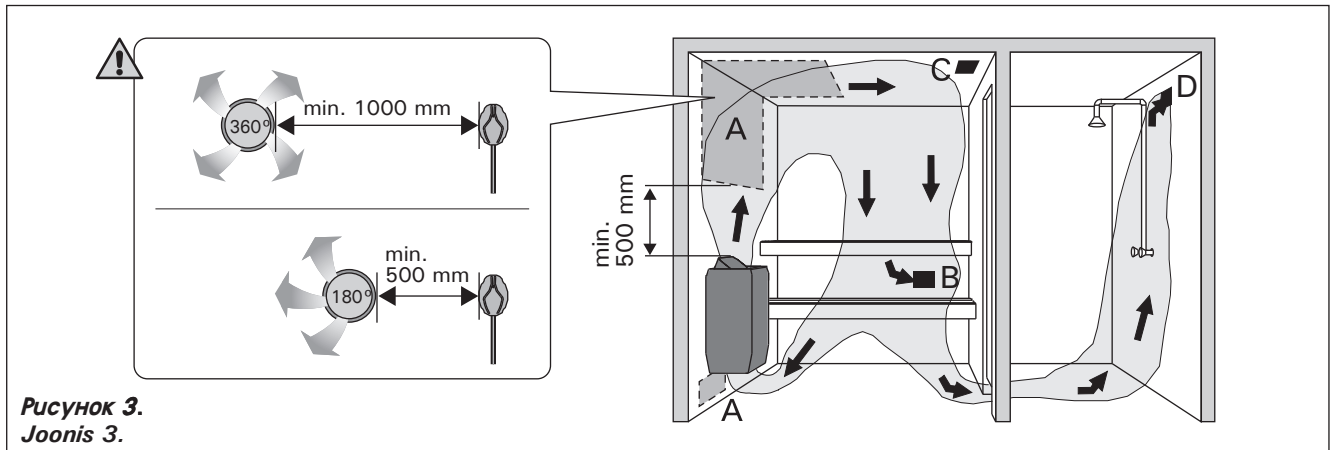


Рисунок 3.  
Joonis 3.

- A. Размещение приточного вентиляционного отверстия. Если используется механическая вентиляция, поместите вентиляционное отверстие над каменкой. Если вентиляция естественная, поместите вентиляционное отверстие под или рядом с каменкой. Диаметр трубы для притока воздуха должен быть 50–100 мм. **Вентиляционное окно не должно охлаждать температурный датчик (>3.3.1.)!**
- B. Вытяжное вентиляционное отверстие. Помещайте вытяжное отверстие рядом с полом как можно дальше от каменки. Диаметр вытяжной трубы должен быть в два раза больше диаметра приточной трубы.
- C. Дополнительная осушающая вентиляция (не работает при нагреве и работе сауны). Сауну также можно просушивать, оставляя после использования дверь открытой.
- D. Если вытяжное вентиляционное отверстие находится в душевой, зазор под дверью сауны должен быть не менее 100 мм. Обязательно используйте механическую вентиляцию.

## 2.3. Мощность каменки

Если стены и потолок обшиты вагонкой и теплоизоляция за обшивкой соответствующая, то мощность каменки рассчитывается в соответствии с объемом сауны. Неизолированные стены (кирпич, стеклянные блоки, стекло, бетон, керамическая плитка и т.д.) повышают требуемую мощность нагревателя. Добавляйте 1,2 куб.м к объему сауны на каждый неизолированный кв. м стены. Например, сауна объемом 10 куб.м со стеклянной дверью по мощности каменки эквивалентна сауне объемом 12 куб. м. Если в сауне бревенчатые стены, умножьте ее объем на 1,5. Выберите мощность каменки по таблице 2.

## 2.4. Гигиена сауны

Во избежание попадания пота на полки используйте специальные полотенца.

Полки, стены и пол сауны следует хотя бы раз в полгода тщательно мыть. Используйте жесткую щетку и чистящее средство для саун.

Влажной тряпкой удалите грязь и пыль с каменки. Обработайте его 10 %-ным раствором лимонной кислоты и ополосните для удаления известковых пятен.

## 2.2. Saunaruumi ventilatsioon

Saunaruumi õhk peab vahetuma kuus korda tunni jooksul. Joonis 3 näitab erinevaid saunaruumi ventilatsiooni võimalusi.

- A. Õhu juurdevoolu ava. Mehaanilise õhu väljatõmbe kasutamisel paigutage õhu juurdevool kerise kohale. Gravitatsioon-õhuväljatõmbe kasutamisel paigutage õhu juurdevool kerise alla või kõrvale. Õhu juurdevoolutoru läbimõõt peab olema 50–100 mm. **Ärge paigaldage õhu juurdevoolu nii, et õhuvool jahutaks temperatuurandurit (>3.3.1.)!**
- B. Õhu väljatõmbeava. Paigaldage õhu väljatõmbeava põranda lähedale, kerisest võimalikult kaugemale. Õhu väljatõmbetoru läbimõõt peaks olema õhu juurdevoolutorust kaks korda suurem.
- C. Valikuline kuivatamise ventilatsioonitava (suletud kütmise ja saunaskäigu ajal). Sauna saab kuivatada ka saunaskäigu järel ust lahti jättes.
- D. Kui õhu väljatõmbeava on pesuruumis, peab saunaruumi ukse all olema vähemalt 100 mm vahe. Mehaaniline väljatõmbeventilatsioon on kohustuslik.

## 2.3. Kerise võimsus

Kui seinad ja lagi on kaetud paneelidega ja paneelide taga on piisav isolatsioon, määrab kerise võimsuse sauna ruumala. Isoleerimata seinad (telliskivi, klaasplokk, klaas, betoon, põrandaplaadid, jne.) suurendavad kerise võimsuse vajadust. Lisage 1,2 m<sup>3</sup> sauna ruumalale iga isoleerimata seina ruutmeetri kohta. Näiteks 10 m<sup>3</sup> saunaruum, millel on klaasuks, vastab 12 m<sup>3</sup> saunaruumi võimsuse vajadusele. Kui saunaruumil on palkseinad, korrutage sauna ruumala 1,5-ga. Valige õige kerise võimsus tabelist 2.

## 2.4. Saunaruumi hügieen

Saunaskäimisel tuleb kasutada saunalinasid, et takistada higi sattumist saunalava istmetele.

Sauna istmeid, seinu ja põrandat tuleb korralikult pesta vähemalt üks kord kuue kuu jooksul. Kasutage küürimisharja ja saunapuhastusvahendit.

Pühkige tolm ja mustus keriselt niiske lapiga. Eemaldage keriselt katlakivi plekid 10 % sidrunhappe lahusega ning loputage.

### 3. РУКОВОДСТВО ПО МОНТАЖУ

#### 3.1. Перед установкой

Перед началом работ ознакомьтесь с руководством и проверьте следующее:

- Подходит ли устанавливаемая каменка к данной парильне с точки зрения мощности и типа?  
**Значения объема, данные в таблице 2, нельзя превышать или занижать.**
- Место для каменки выбрано правильно (см. пункт 3.2. «Расположение каменки и безопасные расстояния»).
- Имеется ли достаточное количество хороших камней?
- Питающее напряжение достаточно для каменки?

### 3. PAIGALDUSJUHISED

#### 3.1. Enne paigaldamist

Enne kerise paigaldamist tutvuge hoolikalt selle paigaldusjuhendiga. Kontrollige järgmisi punkte:

- Kas kerise võimsus ja tüüp on leiliruumile sobivad? **Järgige tabelis 2 toodud parameetreid.**
- Asukoht on kerise jaoks sobiv (vaata 3.2. „Asukoht ja ohutuskaugused kerise jaoks“).
- Kas toitepinge on kerisele sobiv?
- Kas Teil on piisav hulk kvaliteetseid kerisekive?

Тип Керис	Мощность Võimsus	Размеры Mõõdud				Парильня Leiliruum		
		Диаметр Diaameeter	Высота Kõrgus	Вес Mass	Камни Kivide kogus	Объем Maht	Высота Kõrgus	
	кВт kW	мм mm	мм mm	кг kg	кг kg	»2.3. мин. м³ min. m³		мин. мм min. mm
PO11	11,0	530	740	30	120	9	20	1900
PO165	16,5	600	830	33	220	16	35	2100

Таблица 2. Данные каменок  
Tabel 2. Paigalduse üksikasjad

#### 3.2. Расположение каменки и безопасные расстояния

Минимальные безопасные расстояния показаны на рис. 4.

- При установке каменки обязательно соблюдение указанных значений. Несоблюдение указанных значений влечет за собой риск возгорания.
- Раскаленные осколки камней могут повредить покрытие пола и вызвать пожар. Покрытие пола в месте установки должно быть несгораемым.
- Каменка устанавливается так, чтобы находящийся на крышке электрокоробки текст легко читался после установки.

#### 3.2. Asukoht ja ohutuskaugused kerise jaoks

Minimaalsed ohutud vahekaugused on toodud joonisel 4.

- On äärmiselt tähtis, et kerise paigaldamisel peetaks kinni nendest näitudest. Ettekirjutuste eiramine põhjustab tulekahju riski.
- Kuumad kivitükid võivad kerisest põrandale kukkudes kahjustada põrandakattematerjali või põhjustada süttimisohtu. Kerise ümbruse põrandakate peab olema kuumuskindlast materjalist.
- Keris peab olema paigaldatud nii, et hoiustekste ühenduskarbi kaanel saab vaevata lugeda ka peale paigaldamist.

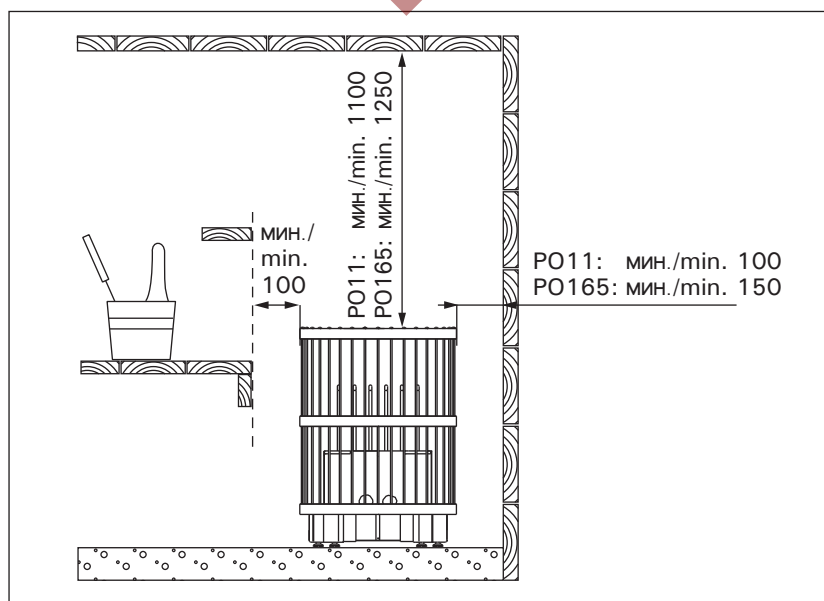


Рисунок 4. Расположение и безопасные расстояния (все размеры приведены в миллиметрах)  
Joonis 4. Ohutud vahekaugused (kõik mõõtmed millimeetrites)

3.3. Электромонтаж

**⚠ Подключение каменки к электросети может произвести только квалифицированный электромонтажник, имеющий право на данный род работ, в соответствии с действующими правилами.**

- Каменка гибким проводом подсоединяется к соединительной коробке (рис. 5) в стене сауны. Соединительная коробка должна быть брызгозащищенной и находиться на расстоянии не более 500 мм от пола.
- В качестве кабеля (рис. 5: C) следует использовать резиновый кабель типа HO7RN-F или подобный.  
**ВНИМАНИЕ! Использование изолированного**

3.3. Elektriühendused

**⚠ Kerise võib vooluvõrku ühendada vaid professionaalne elektrik, järgides kehtivaid eeskirju.**

- Keris ühendatakse poolstatsionaarselt ühenduskarpi (joonis 5) leiliruumi seinal. Ühenduskarp peab olema pritsmekindel, ning selle maksimaalne kõrgus põrandast ei tohi olla suurem kui 500 mm.
- Ühenduskaabel (joonis 5: C) peab olema kummiisolatsiooniga HO7RN-F tüüpi kaabel või samaväärne. **MÄRKUS! Termilise rabenemise tõttu on kerise ühenduskaablina keelatud kasutada PVC-isolatsiooniga kaablit.**
- Kui ühendus- ja paigalduskaablid on kõrgemal

**Электромонтаж каменки**  
**Kerise elektriühendused**

Тип Keris	Мощность Võimsus	Кабели (400 В 3N~) Kaablid (400 V 3N~)				Предохранители Kaitsmed
	кВт/kW	(A) ML/MK/MMJ	(B) ML/MK/MMJ	(C) HO7RN-F	(D) SSJ	A
		мм²/мм²	мм²/мм²	мм²/мм²	мм²/мм²	
PO11	11,0	5 x 2,5	5 x 2,5	5 x 2,5	4 x 0,25	3 x 16
PO165	16,5	5 x 6,0	5 x 6,0	5 x 2,5	4 x 0,25	3 x 25

**Схема электроподключений каменки, установленной в качестве групповой**  
**Kerise elektriühendused kahe grupis**

Тип Keris	Мощность Võimsus	Кабели (400 В 3N~) Kaablid (400 V 3N~)				Предохранители Kaitsmed
	кВт/kW	(A) ML/MK/MMJ	(B) ML/MK/MMJ	(C) HO7RN-F	(D) SSJ	A
		мм²/мм²	мм²/мм²	мм²/мм²	мм²/мм²	
PO165	16,5	5 x 6,0	5 x 2,5 (x 2)	5 x 2,5 (x 2)	4 x 0,25	3 x 25

Рисунок 5. Электромонтаж каменки  
Joonis 5. Kerise elektriühendused

**ПВХ кабеля запрещено вследствие его разрушения под воздействием тепла.**

- Если подсоединительный или монтажный кабель подходят к сауне, или сквозь стены сауны, на высоте более 500 мм, они должны выдерживать при полной нагрузке температуру 170 °С. Приборы, устанавливаемые на высоте более 500 мм от уровня пола сауны, должны быть пригодными для использования при температуре 125 °С (маркировка T125).
- Схемы подключения находятся в инструкции по установке пульта управления.
- Более подробные сведения о нестандартных условиях монтажа дают местные электро-фирмы.

**3.3.1. Установка пульта управления и датчика**

Установите датчик на стену сауны, как показано на рис. 6. К пульту управления прилагается подробная инструкция по установке пульта и датчика.

**!** Датчик следует устанавливать точно в указанное место. В противном случае может быть нарушена исправная работа каменки.

**!** Не размещайте вентиляционную отдушку сауны возле датчика температуры. Поток воздуха вблизи датчика охлаждает датчик и приводит к неточности показаний устройства управления. В результате возможен перегрев каменки. Минимальное расстояние от температурного датчика до вентиляционной отдушины (рис. 6):

- круговая вентиляционная отдушина: 1 000 мм
- вентиляционная отдушина, направленная в противоположную от датчика сторону: 500 мм

**Датчик следует устанавливать в место, указанное в данной инструкции (рис. 6). Если не соблюдается минимальное расстояние, следует переместить вентиляцию.**

kui 1000 mm leiliruumi põrandast või leiliruumi seinte sees, peavad nad koormuse all taluma vähemalt 170 °C (näiteks SSJ). Põrandast kõrgemale kui 1000 mm paigaldatud elektriseadmestik peab olema lubatud kasutamiseks temperatuuril 125 °C (markeerings T125).

- Ühenduskeemid sisalduvad juhtimisseadme paigaldusjuhendis.
- Lisajuhiseid eripaigaldusteks võite saada kohalikest elektrijärelevalevest.

**3.3.1. Juhtimisseadme ja anduri paigaldamine**

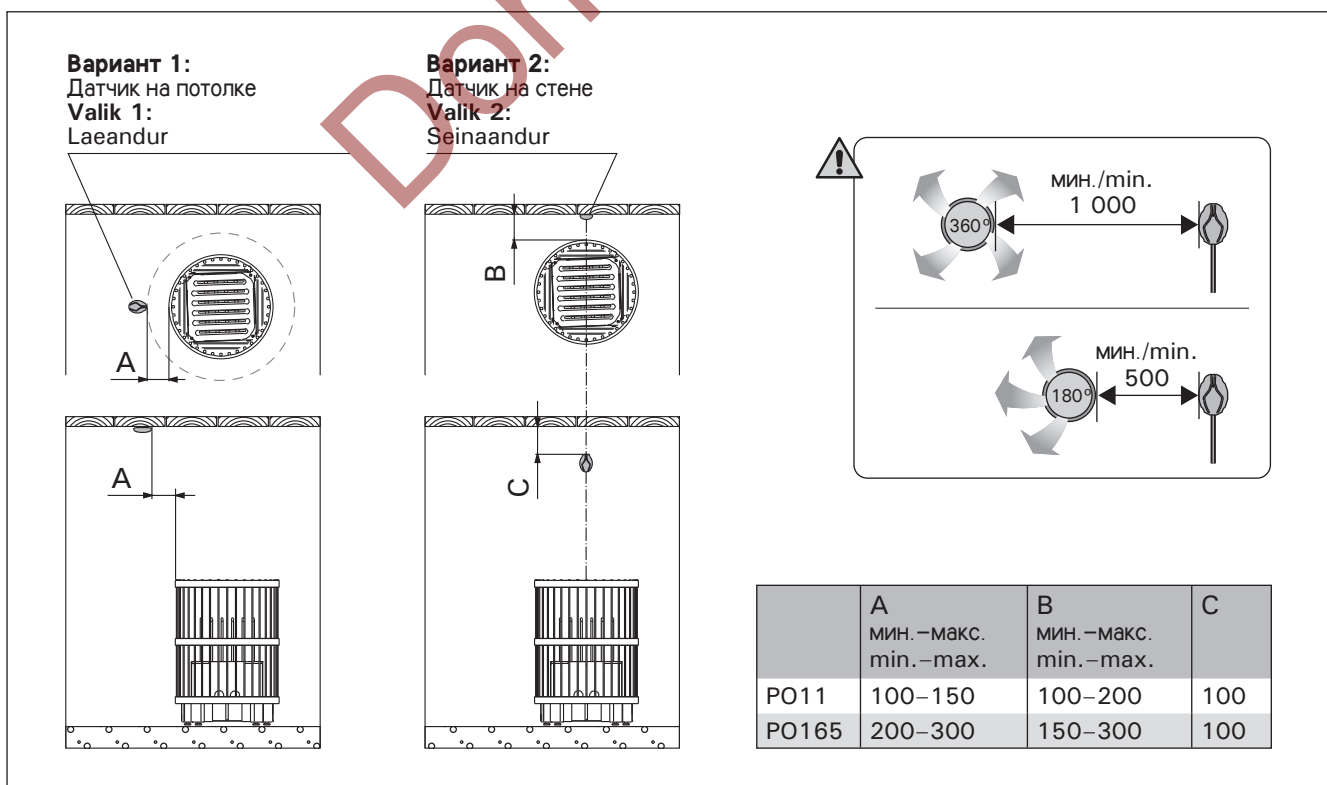
Paigaldage andur sauna seinale, nagu näidatud joonisel 6. Detailed juhised nii juhtimisseadme kui anduri paigaldamiseks leiate juhtimisseadme juhendist.

**!** Andur peab olema paigaldatud täpselt määratud kohale. Vastasel juhul ei pruugi keris korralikult töötada.

**!** Ärge paigaldage saunaruumi õhu juurdevoolu temperatuurianturi lähedusse. Õhuvool ventilatsiooniva lähedal jahutab andurit, mis annab juhtimiskeskusele ebatäpseid temperatuuri näitusid. Selle tulemusena võib keris üle kuumeneda. Ventilatsiooniva minimaalne kaugus andurist (joonis 6):

- igasuunaline ventilatsiooniva: 1 000 mm
- andurist eemale suunatud ventilatsiooniva: 500 mm

Andur tuleb paigaldada käesolevates juhistes määratud kohta (joonis 6). Kui minimaalne kaugus ei ole tagatud, tuleb ventilatsiooni muuta.



**Рисунок 6. Установка температурного датчика (все размеры приведены в миллиметрах)**  
**Joonis 6. Temperatuurianturi paigaldamine (kõik mõõtmised millimeetrites)**

### 3.3.2. Сопротивление изоляции электрокаменки

При проводимом во время заключительной проверки электромонтажа каменки измерения сопротивления изоляции может быть выявлена «утечка», что происходит благодаря впитыванию атмосферной влаги в изоляционный материал нагревательных элементов (транспортировка, складирование). Влага испарится в среднем после двух нагреваний каменки.



**Не подключайте подачу питания электрокаменки через устройства защитного отключения.**

### 3.4. Установка каменки

См. рис. 7.

1. Подключить к каменке соединительный кабель (см. пункт 3.3. «Электромонтаж»).
2. Установить корпус каменки. Расположить корпус строго вертикально при помощи регулируемых ножек.
3. Установить стальной каркас. Расположить каркас строго вертикально при помощи регулируемых ножек (только для PO165).

### 3.3.2. Elektrikerise isolatsioonitakistus

Elektripaigaldise lõplikul kontrollimisel võib kerise isolatsioonitakistuse mõõtmisel avastada "lekke". Selle põhuseks on, et kütteelementide isolatsioonimaterjal on imanud endasse õhust niiskust (säilitamine, transport). Pärast kerise paari kasutust see niiskus kaob.



**Ära lülita kerist vooluvõrku läbi lekkevoolukaitse.**

### 3.4. Kerise paigaldamine

Vt joonis 7.

1. Ühendage ühenduskaabel kerisega (vaata 3.3. „Elektriühendus“).
2. Paigaldage kerise korpus. Reguleeritavate jalgade abil reguleerige korpus loodi.
3. Paigaldage terasest sõrestik. Reguleeritavate jalgade abil loodige ka sõrestik (ainult PO165).

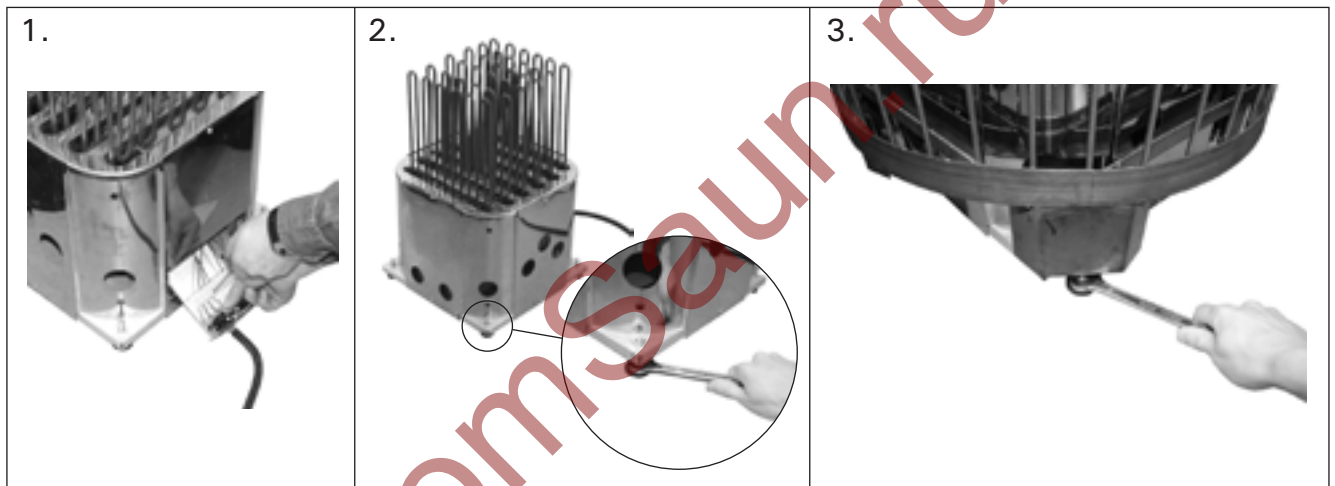
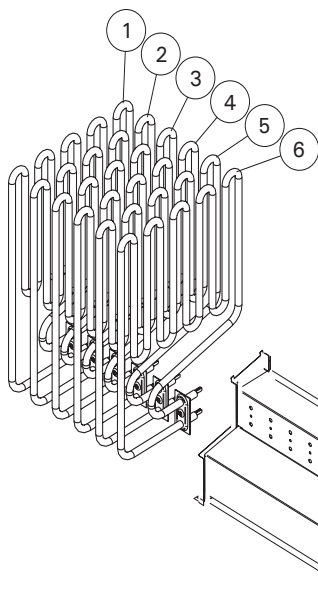


Рис. 7. Установка каменки  
Joonis 7. Kerise paigaldamine



#### 4. ЗАПАСНЫЕ ЧАСТИ

#### 4. VARUOSAD



KIUAS AGGREGAT HEATER OFEN КАМЕНКА KERIS	VASTUKSET VÄRMEELEMENTEN HEATING ELEMENT HEIZELEMENT НАГРЕВАТЕЛЬНЫЕ ЭЛЕМЕНТЫ KÜTTELEMENT	TEHO EFFEKT OUTPUT LEISTUNG МОЩНОСТЬ VÖIMSUS	OSANRO BETECKNING PART NO. TEIL NR. НОМЕР ДЕТАЛИ OSA NR.
PO11	1, 2, 6 3, 4, 5	2150 W/230 V 1500 W/230 V	ZSP-240 ZSS-110
PO165	1, 2, 6 3, 4, 5	3000 W/230 V 2500 W/230 V	ZSP-255 ZSP-250

DomSaun.ru

**HARVIA**

Harvia Oy  
PL12  
40951 Muurame  
Finland  
[www.harvia.fi](http://www.harvia.fi)